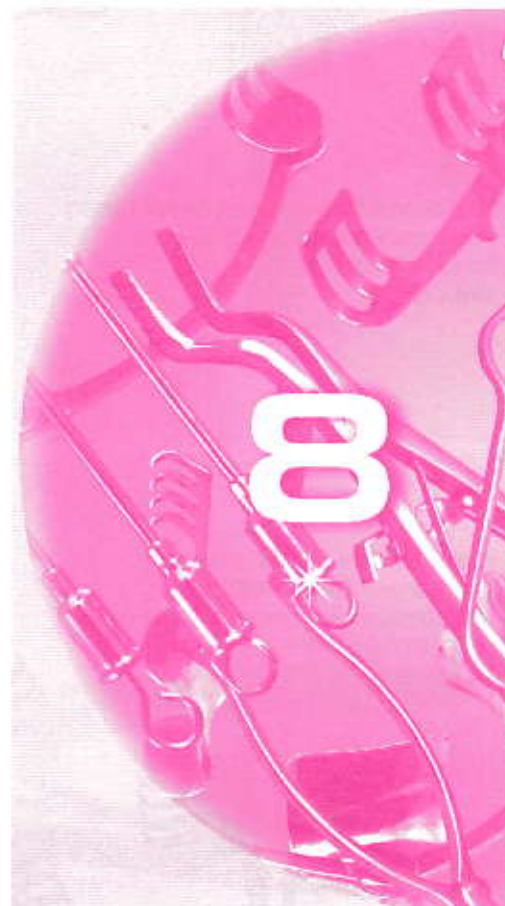
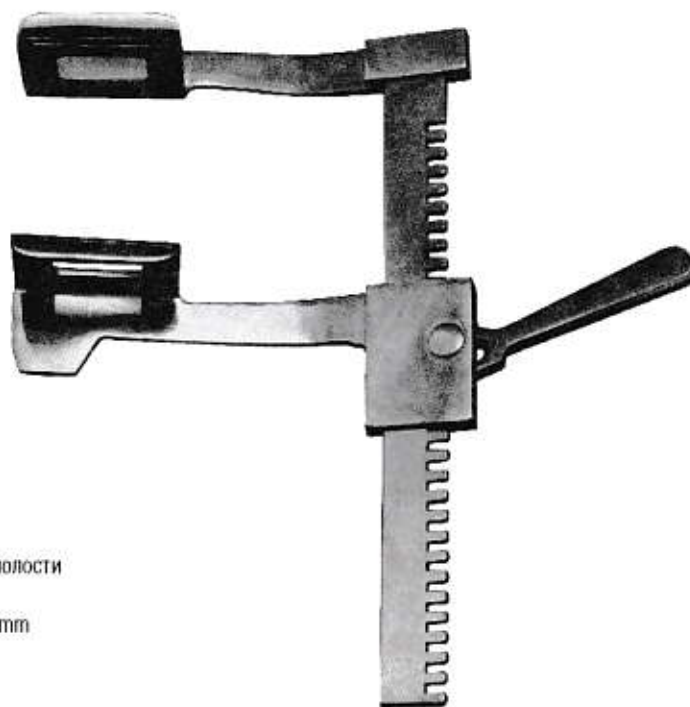


РАСШИРИТЕЛИ. КРЮЧКИ
НАБОР ДЛЯ АУТОВЕНОЗНОГО
ШУНТИРОВАНИЯ
DILATORS. HOOKS
SET OF INSTRUMENTS FOR
VASCULAR SHUNTING

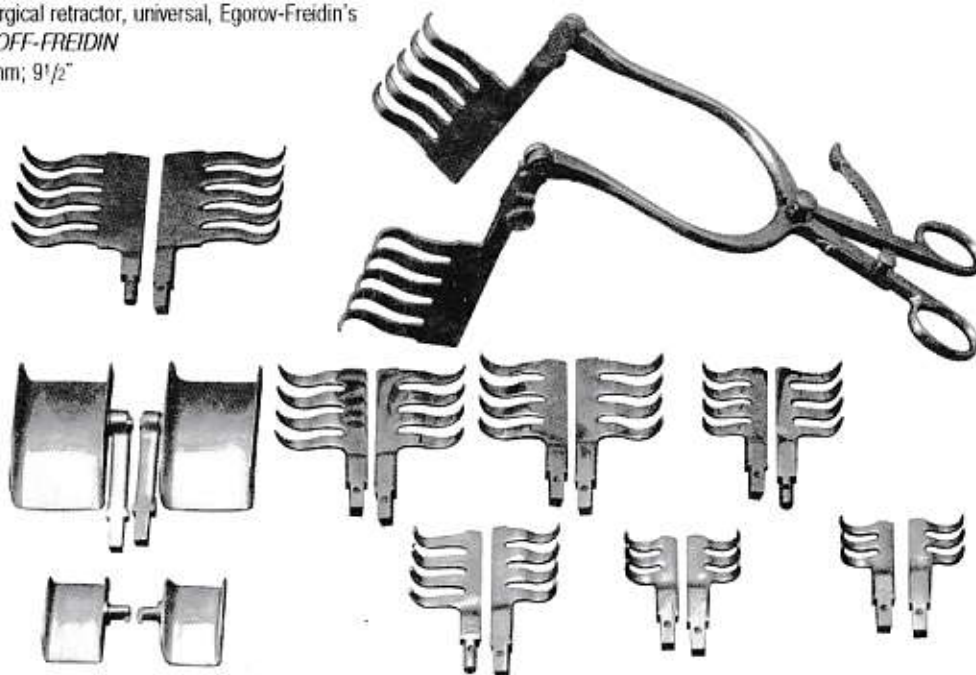


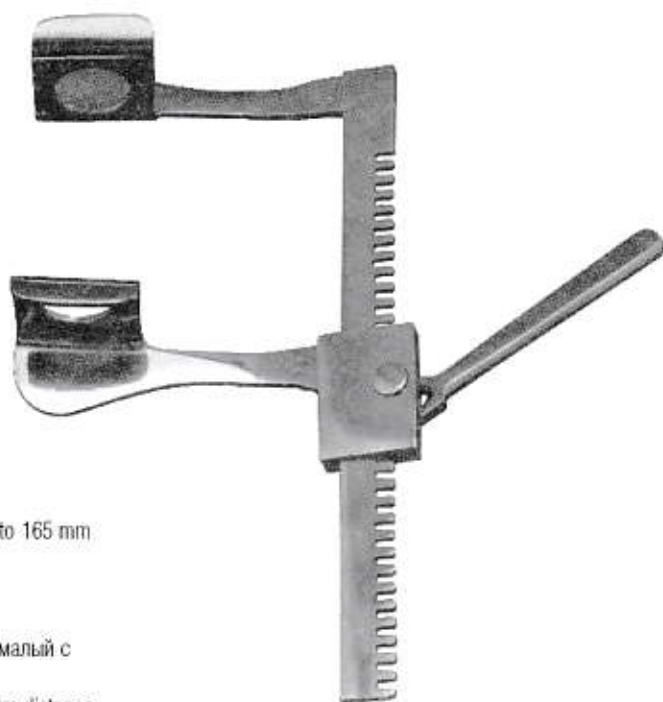
**P-4**

Ранорасширитель реечный для грудной полости
с расходом зеркал от 0 до 195mm
Rib spreader with toothed tong of 0 to 195 mm
FINOCHIETTO

P-8

Ранорасширитель нейрохирургический
универсальный Егорова-Фрейдина
Neurosurgical retractor, universal, Egorov-Freidin's
JEGOROFF-FREIDIN
L - 242mm; 9 1/2"



**P-14**

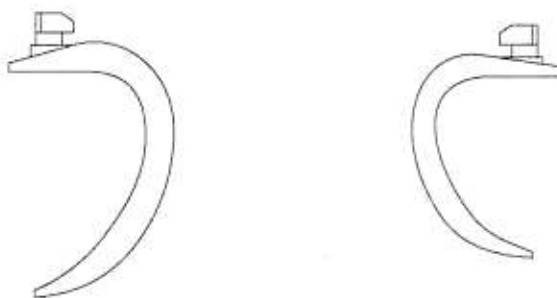
Ранорасширитель реечный для грудной полости
с расходом зеркал до 165mm
Rib spreader with toothed tong, speculum distance to 165 mm
HAIGHT

P-65

Ранорасширитель реечный для грудной полости малый с
расходом зеркал до 90mm
Rib spreader for children with toothed tong, speculum distance
to 90 mm
HAIGHT

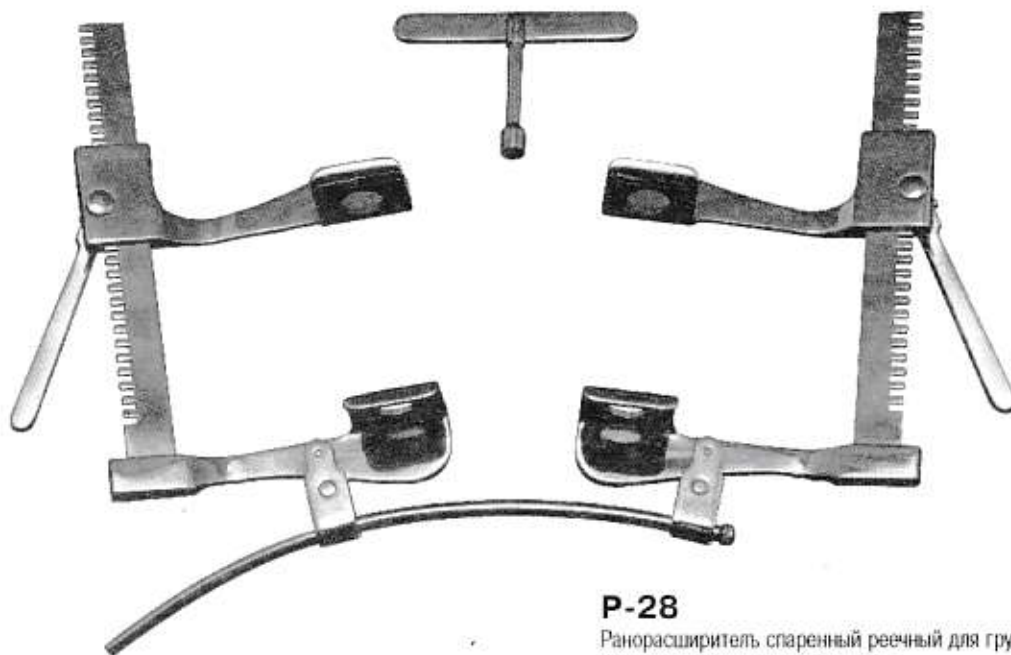
**P-15**

Роторасширитель с кремальерой
Back-action mouth retractor
ROSER-KOENIG
L - 190mm; 7 1/2"



P-21

Ранорасширитель брюшной гинекологический с двумя сменными лопастями с разводом зеркал 220mm; 9"
Abdominal gynecological retractor, with removable specula, blade distance 220 mm; 9"
ROBIN-MASSÉ



P-28

Ранорасширитель сларенный реечный для грудной полости с расходом зеркал до 165mm, 6 1/2"
Rib spreader with toothed tong double, blade distance max 165mm, 6 1/2"
TUDOR EDWARDS



P-30



P-31

P-30

Ранорасширитель для операций на слезном мешке детский, прямой
Wound dilators for surgery on the lacrimal sac, for children, straight

FINSEN

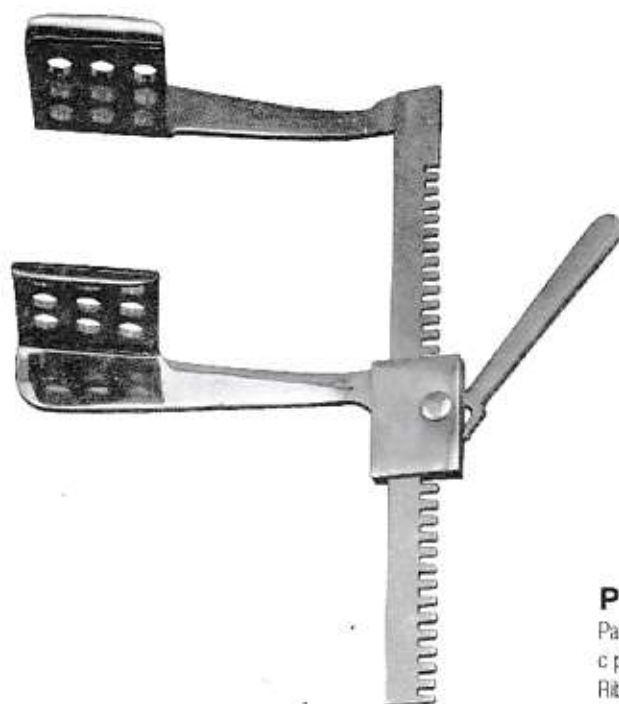
L - 51mm; 2 1/4"

P-31

Ранорасширитель для операций на слезном мешке детский, изогнутый
Wound dilators for surgery on the lacrimal sac, for children, curved

FINSEN

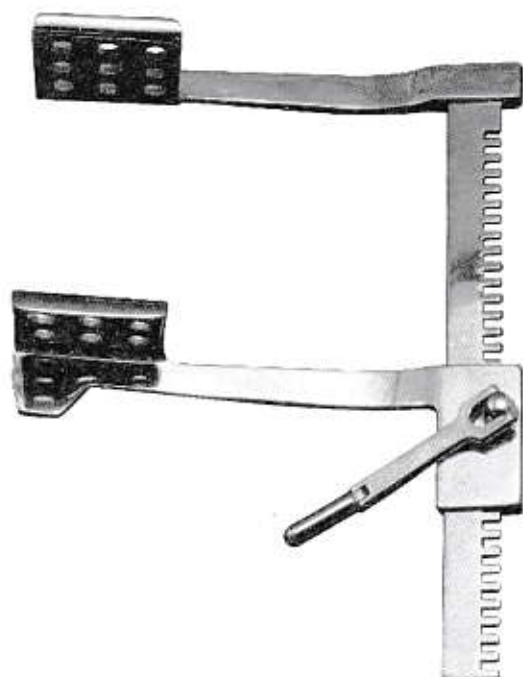
L - 51mm; 2 1/4"

**P-36**

Ранорасширитель реечный для грудной полости с расходом зеркал до 167mm, 6 1/2"

Rib spreader with toothed tong of 0 to 167mm, 6 1/2"

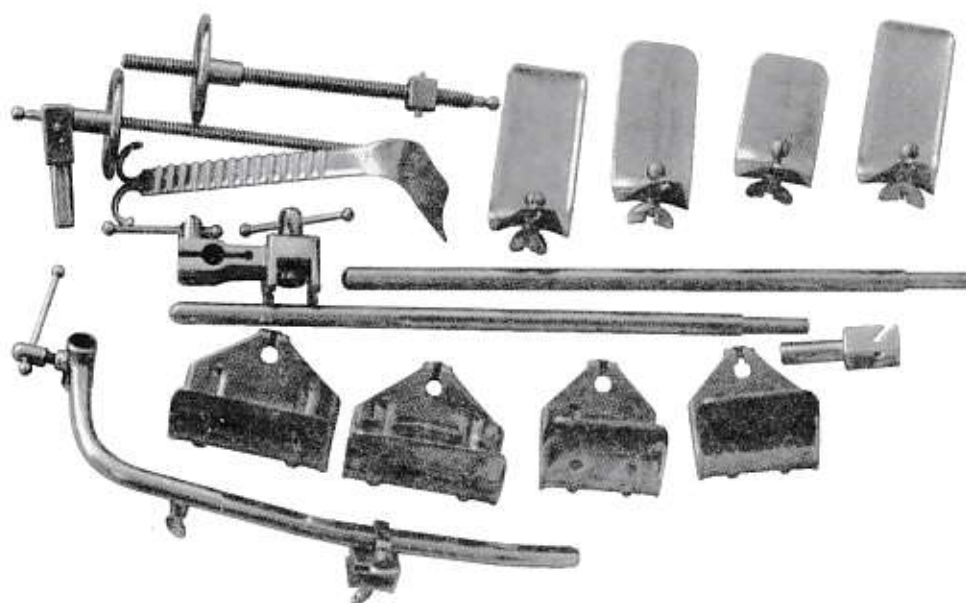
TUFFIER

**P-37**

Ранорасширитель реечный для грудной
полости с расходом зеркал до 209mm, 8 1/4"
Rib spreader with toothed tong blade distance
up to 209mm, 8 1/4"
NISSEN

**P-38**

Ранорасширитель нейрохирургический с острыми
губками
Neurosurgical retractor with sharp pointed jaws
BECKMANN
L - 320mm; 13"

**P-44**

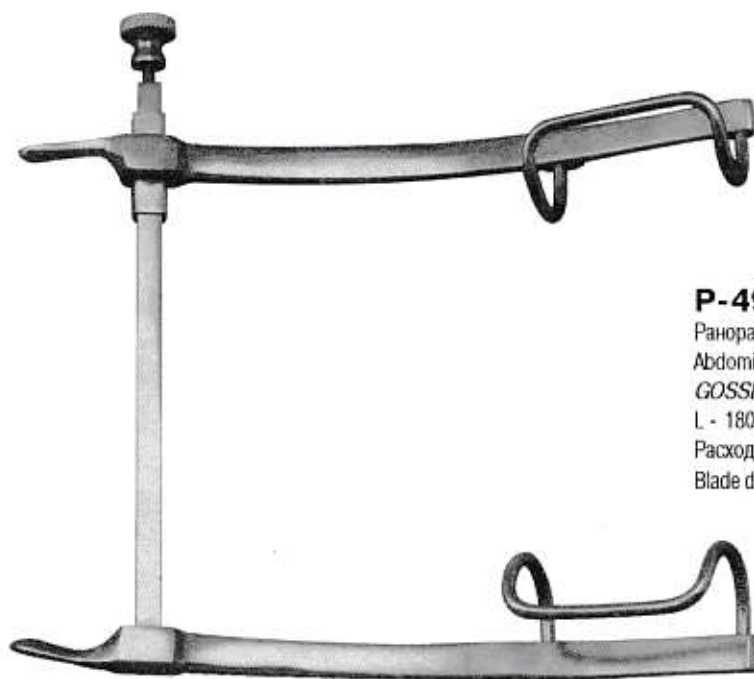
Ранорасширитель брюшной гинекологический
Abdominal gynecological retractor

**P-48**

Ранорасширитель с кремальерой трехстворчатый
Abdominal retractor, 3-blades

COLLIN

L - 225mm; 8³/₄"



P-49

Ранорасширитель без кремальеры
Abdominal retractor without rack-and-pinion
GOSSE

L - 180 x 197mm; 7 x 7³/₄"
Расход зеркал от 0 до 90mm
Blade distance from 0 up to 90mm

P-53

Ранорасширитель с органодержателями
для новорожденных и детей раннего возраста
Retractor with organ-holders for the newborn and infant
surgery
KOCHER



**P-92**

Ранорасширитель с кремальерой двусторонний
Abdominal retractor, 2 blades

COLLIN

L - 225mm; 8³/₄"

У-14

Устройство для сведения краев лапаротомной раны
Unit for ends adjusting of laparotomy wound



K-81



1/1

K-38



1/1

K-38

Крючок трахеотомический острый
Tracheotomy hook sharp-pointed

*ITTERSON*L - 145mm; 5³/₄"**K-81**

Крючок трахеотомический острый детский
Tracheotomy hook sharp-pointed for children

*ITTERSON*L - 145mm; 5³/₄"

1/1

K-80

Крючок сухожильный для пластики кисти
Tendon hook for plastic surgery on hand, one-toothed

*FRAZIAR*L - 123mm; 4³/₄"



K-39



K-24



K-32

K-23
K-26K-20
K-22
K-25K-21
K-27
K-28

K-29



K-35

K-35

Крючок однозубый
костный острый
Bone single-toothed hook, blunt
VOLKMANN
L - 230mm; 9"

K-24

Крючок хирургический
двухзубый острый
Surgical hook, 2-toothed sharp
VOLKMANN
L - 200mm; 8"

K-32

Крючок двухзубый тупой
Hook, 2-toothed blunt
KOCHER
L - 200mm; 8"

**K-23
K-26**

Крючок хирургический трехзубый острый
Surgical hook, 3-toothed sharp
VOLKMANN
K-23 №2 L - 200mm; 8"
K-26 №1 L - 200mm; 8"

**K-20
K-22
K-25**

Крючок хирургический четырехзубый
острый
Surgical hook, 4-toothed sharp
KOCHER
K-20 №1 L - 190mm; 7 1/2"
K-22 №3 L - 200mm; 8"
K-25 №2 L - 200mm; 8"

**K-21
K-27
K-28**

Крючок хирургический четырехзубый
тупой
Surgical hook, 4-toothed, blunt
KOCHER
K-21 №1 L - 200mm; 8"
K-27 №3 L - 220mm; 8 3/4"
K-28 №2 L - 220mm; 8 3/4"

K-29

Крючок хирургический четырехзубый
тупой
Surgical hook, 4-toothed, blunt
KOCHER
K-29 №4 L - 220mm; 8 3/4"



К-184э

Крючок для удаления
инородных тел из носа
Hook for removed
of foreign bodies off nose

**К-205
К-206
К-207**

Крючки пластинчатые парные по Фарабефу
(комплект)

Wound clasp blade-shaped as per Farabeuf
(set)

FARABEUR

№ 1, № 2, № 3

К-205 L - 215mm; 8³/₄"

К-206 L - 152mm; 6"

К-207 L - 156mm; 6"

**К-216
К-217
К-218**

Крючки пластинчатые по Фарабефу детские
(комплект)

Wound clasp blade-shaped as per Farabeuf for children
(set)

FARABEUR

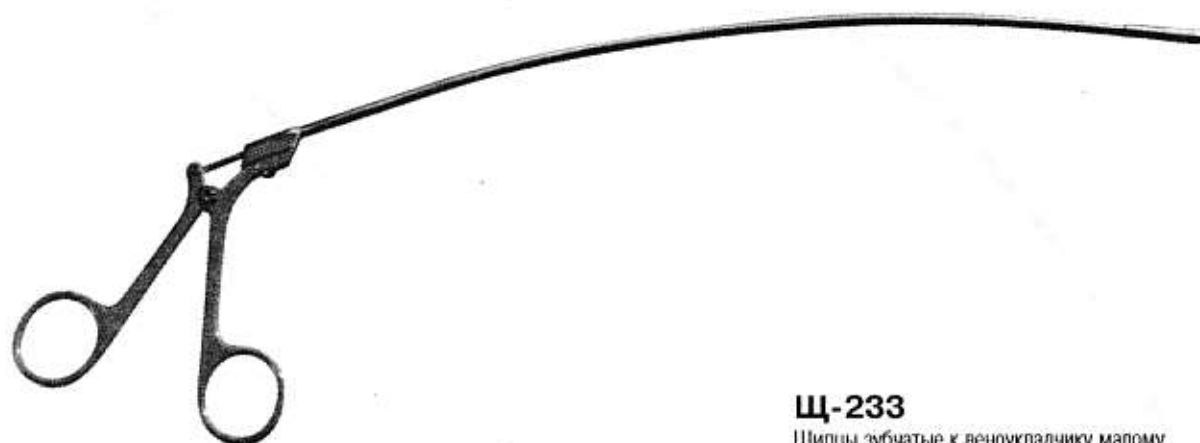
№ 1, № 2, № 3

К-216 L - 100mm; 4"

К-217 L - 120mm; 4³/₄"

К-218 L - 140mm; 5¹/₂"



**Щ-233**

Щипцы зубчатые к веноукладчику малому
Serrated forceps for vein spreader
L - 320mm; 12³/₄"

**В-37**

Веноэкстрактор
Диаметр оливок 6, 8, 10, 12mm
Vein extractor, olive diameter 6, 8, 10, 12 mm

**К-248****К-249****К-250****К-252****К-253**

Канюли для дилатации вены
Cannulae for vein dilatation

L - 50 мм; 2"

К-248 ∅ 3mm

К-249 ∅ 4mm

L - 100 мм

К-252 ∅ 3mm

К-253 ∅ 4mm



P-137
P-138
P-139

Ранорасширитель с кремальерой
Dilator with automatic lock
L - 220mm; 8³/₄"
P-137 - малый (small)
Ширина рабочей части 20,5mm
Work part width 20,5mm
P-138 - средний (medium)
Ширина рабочей части 27,5mm
Work part width 27,5mm
P-139 - большой (large)
Ширина рабочей части 34,5mm
Work part width 34,5mm

P-142, 143, 144, 145

Ранорасширители детские

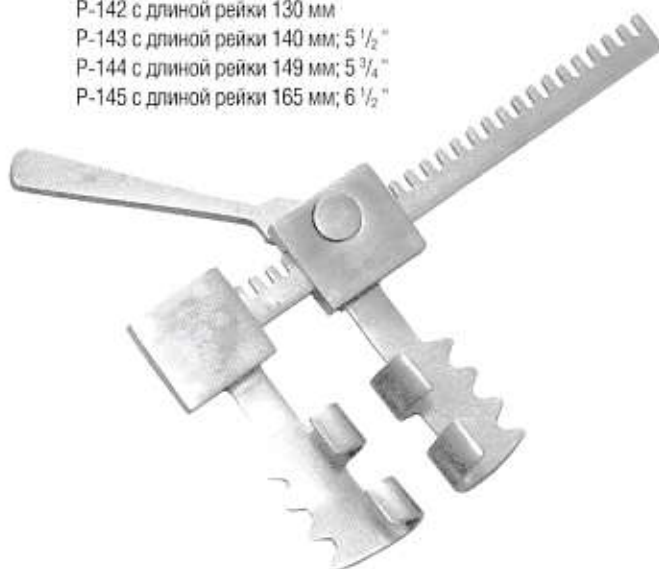
Wound retractors, child's

P-142 с длиной рейки 130 мм

P-143 с длиной рейки 140 мм; 5¹/₂"

P-144 с длиной рейки 149 мм; 5³/₄"

P-145 с длиной рейки 165 мм; 6¹/₂"



P-147

Ранорасширитель 3-зубчатый
с подвиж. центр. зерк.

(по Хелли)

Wound retractor 3-toothed
with moving central blade

HEPLI

**Щ-146**

Расширитель с кремальерой однозубый
Wound retractor 1-toothed with ratchet